

**EASYCOOL** 易酷®

—— 鹏力引领低温新科技 ——

# KDC6000V氨压缩机 使用说明书



中船重工鹏力(南京)超低温技术有限公司

REV 1.1

# 目 录

---

安全

售后服务

简介

安装说明

操作

故障检查指导

附图及附表

空白页

# 安 全

## 综述

中船重工鹏力(南京)超低温技术有限公司的所有产品均以安全运行为目的进行设计，在安装、操作和维修过程中均依照此技术手册。服务中心详见本手册的服务部分。

## 特殊说明

在本技术手册中有三种特殊说明—警告、注意、备注。

## 警告

对可能造成一系列人身伤害甚至伤亡的行为及情况进行提示。

## 注意

对可能造成设备损伤或者异常情况的行为进行提示。

## 备注

给出重要的或额外的信息，对相关问题或操作进行解释或建议。

如同其他安全说明一样，警告和注意出现在文件中适当位置的矩形框中。由于其重要性，在安全部分和综述部分中均有总结，请优先阅读。

## 警告!

**避免触电** 所有供电设备必须满足供应和使用的规则，并由具备资质的人员安装。

在电气元件检修之前要断开压缩机电源。

在通电和电线裸露的情况下，只允许有资质的电气工程师打开电控箱进行电路检查或测试。如不遵守此警告可能造成一系列人身伤害或伤亡。

**避免受伤** 不要使用从气瓶中流出的未经适当减压的压缩氦气。如果该设备破裂，高压将造成严重的人身伤害。

在使用过程中，压包表面会发热。在压缩机关闭后冷却0.5小时，然后再拆卸压缩机进行维修。

在操作带压力的管道及压力容器时要带防护镜。不可以对压缩气体管道或者其他压力设备进行加热。

只有在压缩机停止工作后才可以断开通气软管。如果冷头处于低温状态时断开冷头通气软管，随着气体升温会导致极高的内部压力材料的破坏及失控的压力释放会导致严重伤害。

为避免冷头或者压缩机接头松动，在拆卸气体软管接头时使用两把扳手。气体的压力会使得松动的接头弹射出来，造成严重伤害。

压缩机内充了高压氦气，当拆卸吸附器或者气体软管时，可不将内部气体放空。除此之外，拆卸其他部件时，必须将供气 and 回气两个Aeroquip（伊顿）接头与大气相通，释放内部压力。

在拆卸气体接头前需放空该部件内部的气体。高压会使松动的接头弹射出来造成严重伤害。

吸附器内充了氦气，按照使用过的吸附器放空操作过程对其进行安全处理。



**保存您的保修凭证** 没有保修凭证的设备将不被保修；没有经过制造商同意，对设备进行改动，也将不被保修。规范要求使用的氦气纯度为99.999%，使用纯度不够的氦气可能造成系统的损伤，对此也将不被保修。

**避免漏气** 检查自密封接头处的面密封垫圈，要保证面密封垫圈放置到合适的位置，以及密封面的洁净。如果面密封垫圈有破损或遗失要立即更换。在安装和拆卸接头时要保证输气管上对接的接头是对齐的。输气管路的重力或者连接处附近有弯角都会导致在安装和拆卸接头时漏气。

**避免污染** 当检查到运输过程中压缩机有损坏，不要连接气体软管和冷头，这些部件可能会被压缩机油污染。按照规定的充气或者放气的操作过程来防止气体倒流。不要通过供气口充气，不要通过回气口放气，反流会造成压缩机油污染系统。如果吸附器上的接头漏气不能当场修复，要咨询服务中心。放空吸附器会造成系统污染，这种污染是不能当场立即清除的。

**防止设备损坏** 反复的卷曲和更换位置会造成气体软管的损坏。在需要运输或长期停机之前，请排空压缩机中的冷却水。若压缩机选择380/400（±10%）V3~工作电源接入时，连接到更高的电压会造成电控箱损坏。同样，若选择480（±10%）V3~，60Hz工作电源接入时，连接到380/400 V3~工作电源也会造成电控箱损坏。不要对压缩机或者冷头抽真空。在真空状况下开启设备会使得设备内的马达短路。在系统第一次开启后，要保证水管连接良好，检查出水口和入水口温度，出水口温度要高于入水口温度。

**使用冷水机组或者其他循环冷却系统** 用纯水与乙二醇的混合液作为防冻冷却液。由于工业用固体乙二醇中含有细小的固体颗粒，可能造成冷却系统损坏，所以不要使用工业用固体乙二醇作冷却水。请严格参阅手册中的水质要求，特别是氯含量，过量可能会导致热交换器被腐蚀。

**避免故障** 反复向系统中补充氮气而不是检漏和维修会造成设备故障，污染物可能被引入到系统中并冻结在冷头内。不要将空气混入系统的氮气中，空气造成冷头性能的显著下降。

**避免设备故障，污染或者意外的停机** 压缩机倾斜不要超过与水平面成5度角以上，以避免油流到不必要的地方。

## 售后服务

---

服务中心:

地址: 中国南京市江宁区长青街32号

邮编: 211106

电话: 025-68626268

邮箱: [cryosales@724pride.com](mailto:cryosales@724pride.com)

## 简介

### 氨压缩机，型号：KDC6000V

压缩机是用来给低温制冷机提供高压、无油氨气的装置。冷头电源线连接在压缩机上，给冷头供电。气体自密封接头使得氨压缩机与封闭循环制冷系统内的其他部件的连接与拆卸变得方便。

压力是一个计量。压力的单位可以是bar和psi。

1bar=14.5psi

1MPa=10bar

使用说明书和机器中的标识图形及说明如下：

图形	说明
	主开关，开的标志
○	主开关，关的标志
	提醒注意
	接地标志
	有电危险
V3~	三相交流电

图1. 标识图形及其说明



## 运行原理

压缩机不断收集回路系统中的低压氮气，将其压缩，冷却，滤油后，通过供气管路将气体输送到冷头。详见图2。

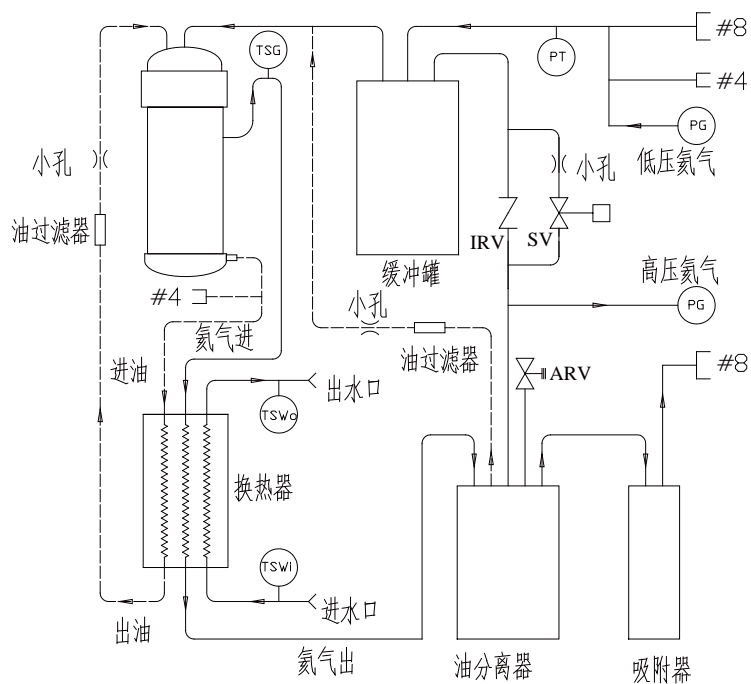


图2. 压缩机流程图

## 关键词

简写	解释
TSG	气体温度热敏电阻
TSWi	进水温度热敏电阻
TSWo	出水温度热敏电阻
ARV	放空安全阀
IRV	内部单向阀
SV	电磁阀
PT	压力变送器
PG	压力表

立式压缩机系统包含独立的油路系统和气路系统。压包将油、气分别排出后，高温润滑由压包底部排油口排出，经换热器冷却，油过滤器，然后经小孔降压被喷射进入压包低压区。高温、高压的气体通过换热器降温，然后经过油分离器、吸附器进入到冷头，从冷头流出的低压气体经过缓冲罐返回到压缩机中。

气体管路中包括一个内部单向阀，阀的两侧分别连接高压气路和低压气路。当气体软管连接不正确时，该单向阀将打开以防止压缩机内部电机过载。

氦气进入冷头之前，油、气通过三个阶段中完成分离。在排气过程中，通过压缩机压包的自身油、气分离功能，实现油和气的第一阶段分离；在气体通过油分离器时，依靠油分离器中材料的吸收气体中油雾的作用，油被凝聚并返回到压缩机中，实现第二阶段油气分离；在第三阶段，吸附器会将气体中携带的油吸附，从而最终将氦气中的油污去除掉。

油在油分离器中聚集，然后通过小孔返回到压包中。系统内存在的气体压差是油在系统中循环的驱动力，小孔的尺寸大小限制了气体旁通的流量。吸附器中收集的少量油滞留在吸附器中，可在使用一段时间后进行更换。

换热器为水冷式板翅换热器，采用逆流式布局，冷却水由换热器底部注入，高温氦气和润滑油由换热器上部注入。

## 产品描述

### 组件

**氨气供气 and 回气自密封接头** 供气(高压)和回气(低压)接口都是自密封形式的，8#，公头，伊顿(Aeroquip)，穿板连接，将气体管路固定在钣金件前面板处。

**氨气充气接头** 在压缩机上的伊顿(Aeroquip)接头为4#，公头，用来充氨气制冷剂或放氨气所用。

**进出水接头** 该接头是2个1/2"的MNPT接头。

**压力表** 显示供气管路压力和回气管路压力。当压缩机不工作时，固定在压缩机前面板上的2个压力表显示的是高低压平衡时的压力。

**冷头电源插座** 在KDC6000V中，在压缩机前面板上有一个给冷头电机供电的电源插座。

**主电源开关** 位于前面板上的主电源开关提供了一个断电的方式，它可以在电流过大时保护压缩机。这个装置在设备上的标签为“主电源”。

**保险丝** 电控箱内的主电路中有三个保险丝BUSSMAN 380V/2A，用于保护输入电路及变压器的电流过载；给冷头电机供电的电路中有三个保险丝(littlefuse 250V/0.8A)，用于保护冷头电机；24V电路采用自恢复保险丝用于保护电路板。

**换热器** 用水来冷却高压氨气和压缩机润滑油。

**油分离器** 除去气体中剩余的大部分油。

**吸附器** 吸附器除去气体中携带的没有被油分离器完全分离微量油气。吸附器是有一定使用寿命的，在一定周期内必须更换。

**放空安全阀** 压缩机的安全阀可以在压力超出安全值时对压缩机起到保护作用，释放压力。

**油过滤器** 在油路上的2个过滤器可以确保回到压包内的的润滑油为洁净的，不会导致堵塞小孔。

**水高温热敏电阻** 检测水温。在“入水”和“出水”管上各安装一个温度热敏电阻。当出水和进水温度过高时可以提供警示。高的出水温度代表水流量太小。

**压缩机高温马达保护开关** 位于压缩机的马达内，开关检测压缩机马达的温度，如果温度过高则停止马达。该保护开关在冷却后复位。

**排气高温热敏电阻** 测试压包排气处的气体温度，当从压包中出来的高压氨气温度过高时，压缩机停止运行。

**回油小孔** 位于回油管路上的2个小孔，控制返回压缩机的油的流量。

**内部单向阀** 当压缩机在单独运行模式下工作，单向阀将会打开，当系统气体管路被断开时，为避免马达过载，单向阀也将会打开。

## 规格

### KDC6000V压缩机电气规格

水冷形式，380/400（±10%）V3~，50Hz或者480（±10%）V3~，60Hz。

### 电气特性

供电要求：三角形接线，4线制（三相加一根保护接地线）。在压缩机电控箱前面板上有一个连接供电电源和压缩机的可拆卸的接口。

KDC6000V变压器电压接口选择：请确认所选择的电压值为用户所在地使用的电压，如果不是，要打开前面板上透明盖，选择正确的电压输入，该电压值出厂设定为380V，可供选择的电压值为380/400V和480V。

能量功耗：	驱动G-M制冷机	启动
KDC6000V	6.6 - 6.9 kW@50 Hz	<8.5 kW@50Hz
	7.5 - 7.8 kW@60 Hz	<9.0 kW@60Hz

额定电流：  
对于KDC6000V压缩机，13A

转子锁定电流：  
对于KDC6000V压缩机，在60Hz时为80A；在50Hz时，为75A

内部电路保护：

变压器：电控箱内的主电路中有三个保险丝（BUSSMAN 380V/2A），用于保护输入电路及变压器的电流过载；

冷头马达：给冷头电机供电的电路中有三个保险丝（little fuse 250V/0.8A），用于保护冷头电机；

控制电路：控制电路采用自恢复保险丝，用于保护电路板；  
保险丝位于电控箱内，仅限于授权的电气技术人员才可以更换。

冷头电源要求：由压缩机供给200V，三相，0.53A电源。

冷头电源输入：通过一根电源线连接压缩机和冷头。

等级I：接地设备

#### 压缩机控制逻辑:

- 压缩机和冷头是由ON和OFF按钮控制
- 前面板上的液晶显示屏上显示运行时间
- 按下“DISPLAY”按钮，可以滚动显示液晶屏
- 如果主电源相序错误，为了阻止压缩机和冷头启动，电路内部将会检测并锁定压缩机
- 电力恢复后，压缩机将会在一小段时间后自动重启
- 针对以下的系统错误，压缩机将会自动停机在重启时操作者要首先将错误更正，然后再按下“RESET”按钮。
  - 排气温度超过93℃，此时，热敏电阻会断开，（在操作人员校正之前，压缩机将会每隔20分钟重启一次，一共重启5次）
  - 压缩机马达线圈温度过高，在线圈温度为160℃时，线圈开关断开，在69℃时复位
  - 压缩机马达电流损耗过高：KDC6000V设定在16A时触发停机
  - 冷头电机线圈（电磁阀线圈）电流过高，保险丝烧断
  - 回气压力过低，小于1.3bar
- 针对以下的系统错误，压缩机将会进行错误提醒，而不会自动停机。
  - 进水温度过高，大于38℃
  - 水流量过低，既出水温度过高，大于46℃
 详见压缩机电路图。

### 前面板接头（见图3）

- 氦气接头：8#，公头，伊顿Aeroquip自密封接头，高压供气（supply）低压回气（return）
- 氦气充气接头：4#，公头，伊顿Aeroquip自密封接头
- 冷却水接头：Swagelok隔板接头，1/2" MNPT螺纹
- 冷头电源插口：Amphenol MS3102A-14S-2S
- 主电源连接器：工业用矩形连接器
- 诊断接口连接器：DB-25，用于控制和显示错误。（详见手册中的诊断接口定义说明）
- 串口连接器：DB-9，用于软件升级，不针对用户使用。

### 前面板安装部件（见图3）

- 供气压力表（0-40bar，0-600psig）
- 回气压力表（0-40bar，0-600psig）
- 液晶显示屏（用来显示压缩机各种状态）
- ON和OFF按钮
- DISPLAY按钮（来滚动显示液晶屏）
- RESET按钮（重置错误）
- 主电源开关
- 电压选择接口面

### 环境要求

名称	操作条件	储存条件
环境温度	4-40℃	-20-65℃
相对湿度	30%—70%	10%—90% (要求不结露)
磁场限制	≤50高斯	
环境大气压力	70kPa—110kPa	20kPa—110kPa

### 备注

超过说明书使用范围时使用该设备发生情况，不在保修范围内。

### 安装位置

压缩机必须在底座与水平成5°角内安装。

### 冷却要求

应用	冷却水流速
4K GM和10K GM冷头	6-9L/min
冷却水入口温度	5-25℃
冷却水出口温度	≤46℃
冷却水供水压力	最大压力为8bar (116psig)
在9L/min时的压降	< 1bar (< 14.5psi)
可选的替代冷却水	50%纯乙二醇+50%水
乙二醇/水 (50/50) 的流速	7.8-11.7L/min

### 注意!

使用冷水机组或者其他循环冷却系统 用纯水与乙二醇的混合液作为防冻冷却液。由于工业用固体乙二醇中含有细小的固体颗粒，可能造成冷却系统损坏，所以不要使用工业用固体乙二醇作冷却水。

## 水质要求

作为压缩机的冷却水要经过300微米过滤器过滤，并且还要符合以下质量标准：

项目	充满系统（未工作）的初始值	充满系统（连续工作）的值
悬浮固体, µg/L	< 250	< 250
颗粒大小, µm	< 300	< 300
pH值 (25°C)	6.5-8.0	6.0-8.0
含碱量 (ppm)	最大值100	最大值50
硬度 (ppm)	最大值200	最大值50
氯含量 (ppm)	最大值200	最大值50
硫含量 (ppm)	最大值200	最大值50
铁含量 (ppm)	最大值1.0	最大值0.30
硫酸根离子含量 (ppm)	无	无
铵根离子含量 (ppm)	最大1.0	最大0.20
二氧化硅 (ppm)	最大值50	最大值30

### 注意！

使用冷水机组或者其他循环冷却系统 请严格参阅手册中的水质要求，特别是氯含量，过量可能会导致热交换器被腐蚀。

## 氨气压力

对于12-20m的气体软管 在20°C下的平衡压力 <sup>1</sup>	稳定运行时 供气压力 <sup>2</sup>	稳定运行时 回气压力 <sup>2</sup>
16.0-16.5bar (一般16.0bar)	20-23 bar (290-334 psig)	2.8-6.9 bar (40-125 psig)

1.表示在平衡压力下，由于压力表自身的误差，可能存在高压压力表和低压压力表示数不一致，我们建议以高压压力表为首要参考。

2.表示运行时的供气压力和回气压力会随着环境温度和冷头负载变化而变化。



## 制冷剂质量要求

制冷剂为99.999%纯度的氦气，露点温度在20.7bar压力下应该低于-50°C。



注意!

**保留质保单** 使用说明要求使用99.999%纯度氦气，如果使用低纯度氦气将造成系统损伤并且不在保修范围内。

## 颜色标识

进气SUPPLY (黄色) ---高压氦气从压缩机输出进入冷头  
回气RETURN (绿色) ---低压氦气从冷头回到压缩机

## 可选择的空间

在压缩机前要留出600mm空间以供电源、水、气接头接入，（面对）压缩机左边预留出600mm空间，以供吸附器维护时用。

## 维修间隔

压缩机吸附器：36个月。

## 噪音等级

1米 < 70dB(A)

## 尺寸

详见图4。安装三个可拆卸的吊环螺栓供提升之用

## 重量（大约值）

压缩机：118kg

## 常规操作条件

正常的压力和温度数值已在上面叙述。用户应该每个月在记录表中记录操作条件。保存此记录以备参考和后续对比。

## 供应商名称和地址

名称：中船重工鹏力（南京）超低温技术有限公司  
 地址：中国南京江宁开发区长青街32号  
 联系电话：025-68626268

## 执行标准

本产品执行Q/320115 NJKD01-2011标准

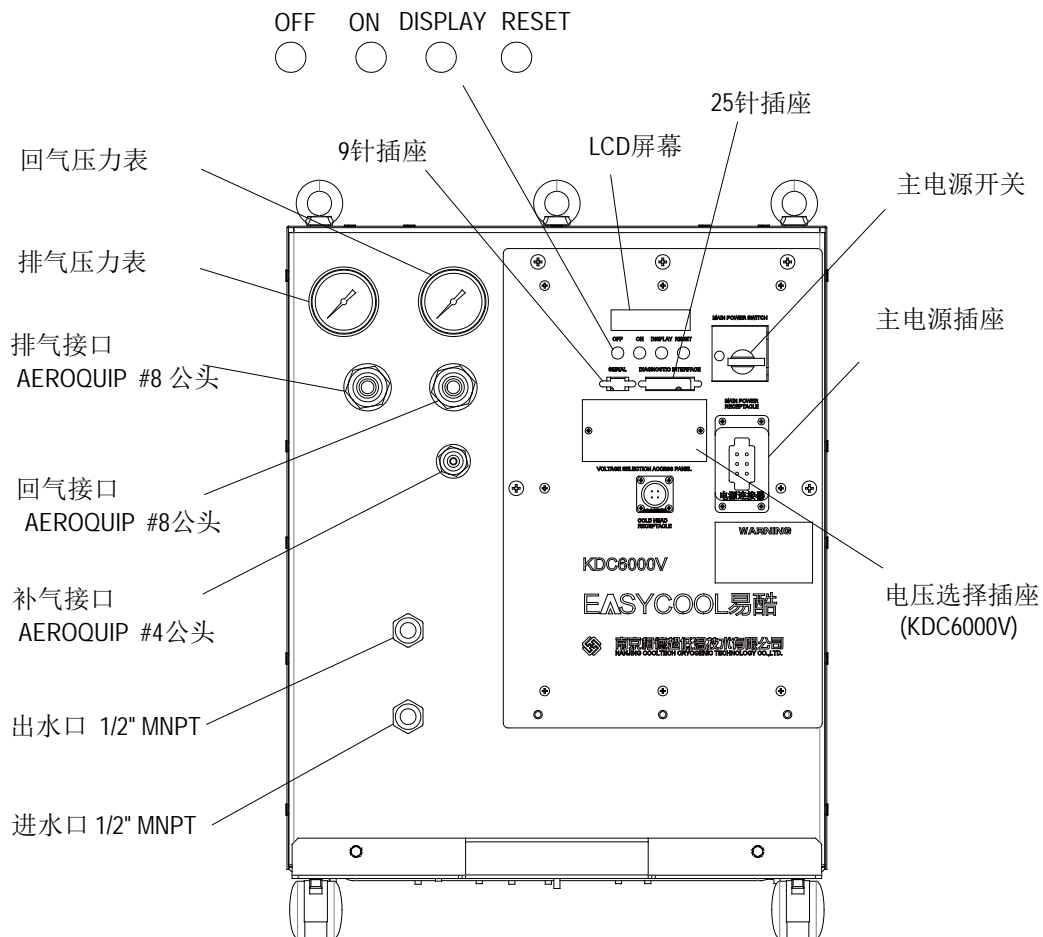


图3. 压缩机面板说明

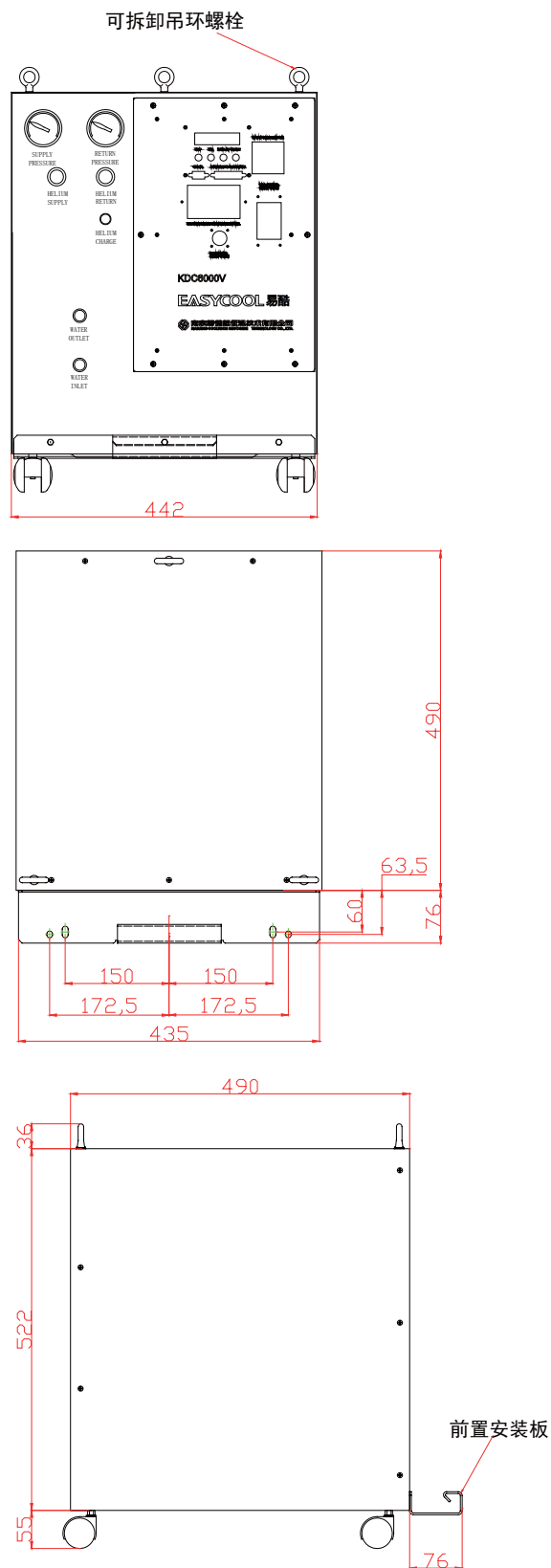


图4. 压缩机尺寸说明

# 安装说明

## 简介

按照以下步骤安装KDC6000V压缩机、冷头电源线和气体软管。以下安装步骤都是根据设备的标准安装，使用南京柯德超低温技术有限公司的标准。

为了避免造成组件或系统污染，要严格按照以下操作手册上的步骤一步一步进行组装。

## 备注

要保证给系统提供的气体是纯度99.999%的氦气，详见制冷剂质量要求。

## 收货检查说明

### 注意!

避免设备故障，污染或不必要的关闭 压缩机与水平夹角不要小于 $5^{\circ}$ ，以防油流出。

### 注意!

避免污染 避免运输过程中损伤，不要接触气体管路和冷头。这些部件可能会被压缩机油污染。

#### 1、收货后，检查运输包装箱和压缩机是否损坏

1.1 如果有包装箱破损的痕迹，一定要让运送者看到。在运送单上注明，并让运送人员在运送单上签字。

1.2 从包装箱中取出压缩机并检查是否有损伤。如果压缩机表面有损伤，移去外壳，检查内部是否有损伤。立即通知运输人员，并将损坏处拍照，用正式文件告知运送者。保留损坏的运输箱。

## 备注

保留运送包装，该包装箱可以重复使用，维修时，可以用它将产品包装好运回厂家。如果检查到内部有损害，保留运输箱作为运送证据。

## 2、压力检查

在20℃时，压力表读数为 232~239psig (16.0~16.5bar)。如果压力表读数不在正常范围内，压缩机将不能使用，要立即与厂家联系。

## 3、检查包装上的屋形防倾贴

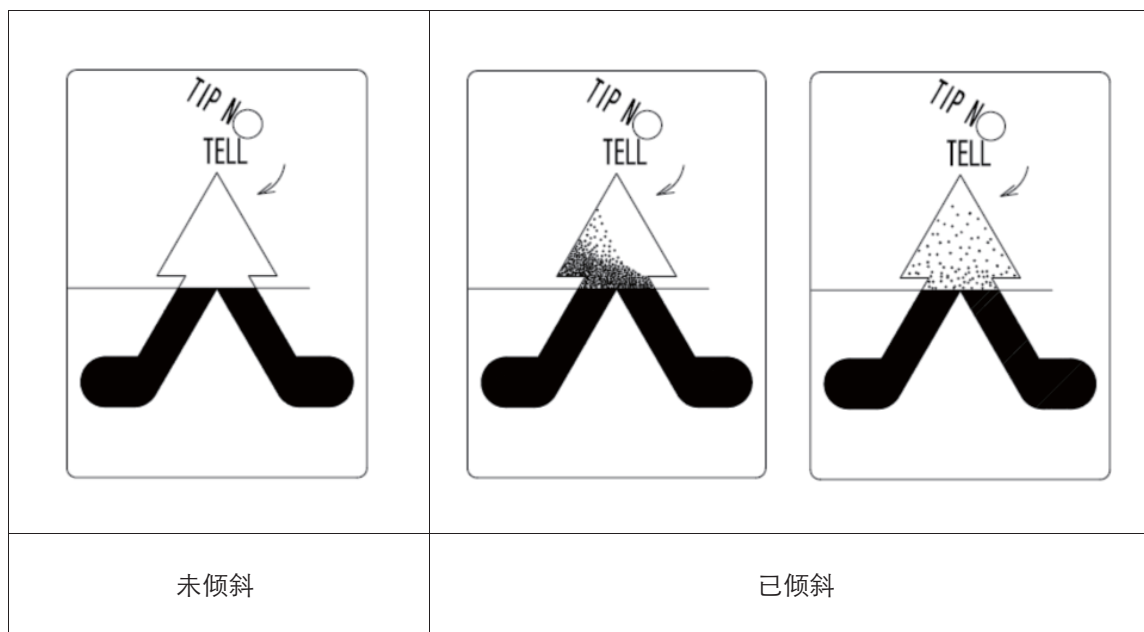
3.1 屋形防倾贴装在运输包装箱表面，在产品收到后，拆除包装前就要检查，确认在运输过程中压缩机包装没有倾斜。

3.2 如果屋形防倾贴标志是可用的，则屋形中圆内未出现红色，则可继续进行内部检查。若出现红色，立即将倾斜情况拍照下来作为索赔证据，并立即告知运输公司。



## 2、检查压缩机的人形防倾贴是否正常

2.1 检查压缩机后面板上的人形防倾贴，如果防倾贴显示没有倾斜或者没有外部损坏，跳过步骤2.2和2.3，继续压缩机摆放步骤。



2.2 检测平衡压力是否在说明书规定的允许范围内

如果压缩机被短时间倾斜（小于1小时），则在竖直放置2小时后进行平衡压力检查。

2.3 如果平衡压力超出正常范围或者压缩机外观有损坏或者压缩机倒置或者侧置超过1小时，则要与厂家联系，并将问题告知运输公司。

2.4 给压缩机接入电和水，操作详见关于压缩机定位、接电、接冷却水部分。打开压缩机至少运转2小时，如果在此期间没有异常，压缩机停机然后进入系统组装过程。

如果压缩机在2小时测试时间内，出现异常，请立即与厂家联系。

电话：025-68626268 传真：025-68626273

### 备注

如果发现在运输过程造成压缩机损坏，请不要连接气体软管和冷头，避免压缩机内的油将其污染。

### 3、检查压缩机可见的损坏

- 3.1 检查压缩机外壳表面是否有损伤
- 3.2 如果压缩机外壳有损伤，取下压缩机面板，检查内部损伤情况。将损伤情况拍照下来作为索赔证据，并立即告知运输公司。
- 3.3 如果发现有不能修复的损坏时（如：漏油、面板变形），请与厂家联系。

## 压缩机摆放定位

压缩机要放置于环境温度为4到40℃之间，这种环境有利于保护压缩机内各部件。

压缩机必须安装在与水平夹角小于5°范围内。最好安装在有利于读取压力表读数的水平高度上。

在压缩机前留有600mm空间以便于接电、接水、接气。（面对压缩机）左侧留有600mm空间，以便吸附器维护时操作。

## 压缩机电控部分面板

压缩机电气控制面板如图5所示。



图5. 电气控制面板

## 压缩机电压选择

KDC6000V压缩机出厂时已设置选择3相380V电源接口。L1、L2、L3、G分别接电源的A相、B相、C相和地，如果发现上电后，液晶显示EASYCOOL/Phase seq:Err，说明您的输入相序不对，这时只要调换插座中的相邻两相即可。

在供电之前要进行如下操作。

### 警告！

**避免触电** 只允许有资质的电气工程师打开电控箱进行电路检查或在没有断电和电线裸露的情况下进行测试。如不遵守此警告将造成一系列人身伤害或伤亡。

### 注意！

**防止设备损坏** 如果是KDC6000V压缩机，允许接入电源为3相，380/400V，50Hz，如果接入更高的电压可能会造成控制电路损伤。同样，如果允许接入的是3相，480V，60Hz电源，而实际接入3相，380/400V，也会对设备造成损坏。

- 1、断开压缩机主电源；
- 2、取下压缩机前面板上电压选择接口上的透明罩体；
- 3、将外露的接头接到需要的电压接头处，保证接头完全插入；对于中国大陆用户，机器的出厂输入电压是380V (400V)，50Hz；如需调整，请相关专业人员仔细阅读说明书，或致电本公司，电话：+86-25-68626268，详见图6。
- 4、再盖上透明塑料盖；
- 5、重新连接压缩机主电源。



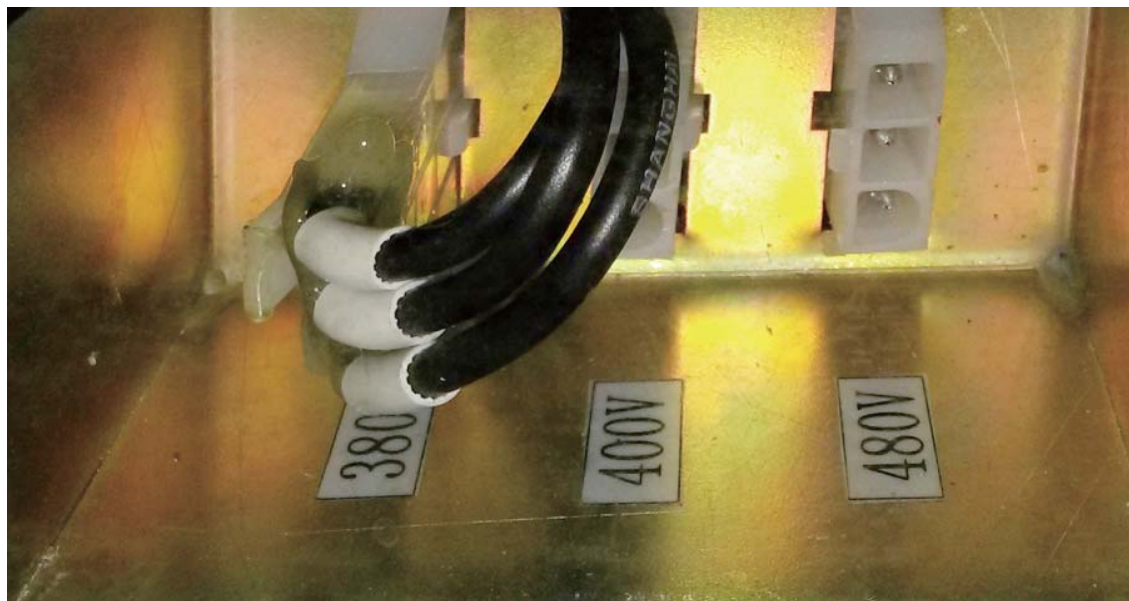


图6. 电压选择

## 连接电源

压缩机必须安装到能提供所需指定电压和电流的电路中。接到前面板上电源接口处的接线方法一定要符合相应的规律，公头和母头接线要对应匹配。

### ⚠ 警告！

**避免触电** 所有的供电设备都必须符合使用规范要求，并由专业人员安装。只允许有资质的电气工程师打开电控箱进行电路检查或在没有断电和电线裸露的情况下进行测试。如不遵守此警告将造成一系列人身伤害或伤亡。

## 电源插座\锁定栓

压缩机面板上的电源插座如图7所示；插上主电源插头后，扣上锁定栓，如图8所示。

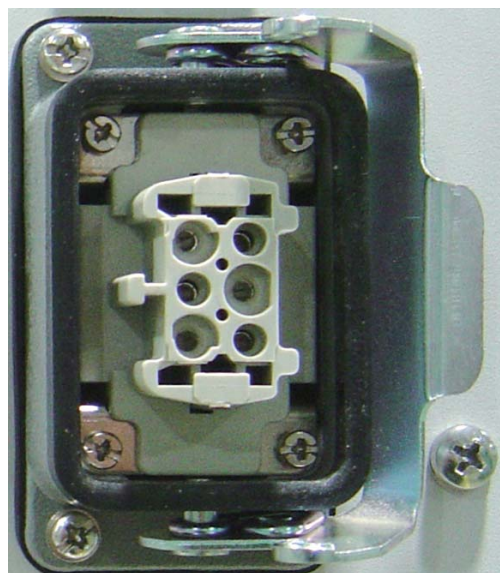


图7 主电源插座



图8 主电源插头连接到插座图

## 电源开关

电源开关如图9所示。



图9. 主电源开关

## 按键控制

按键从左到右分别为OFF、ON、DISPLAY、RESET，如图10所示。



图10. 按键标识图

## 液晶显示

液晶显示如图11所示。



图11. 液晶显示

## 冷头电机插座

冷头电机插座如图12所示。



图12. 冷头电机插座

## 连接冷却水

所需工具：开口扳手，在压缩机前面板上的进、出水口螺纹（1/2” MNPT）上缠生胶带，用两把扳手将随机器附带的进水和出水管接头连接到进、出水口上。详见图13。面板上已经标注进水与出水请勿接反。打开冷却水进行检测。如有泄漏，将接口更加拧紧。详见冷却水说明。



图13. 连接或者卸掉水管

## ⚠ 注意!

防止设备损坏 在需要运输或长期停机之前，请排空压缩机中的冷却水。

## 压缩机检测

压缩机在连接外部设备前要先进行运行检测。

- 1、要保证KDC6000V压缩机变压器接入相对应的供电电压上
- 2、给压缩机通电。将压缩机主电源开关打到ON，按下ON按钮，允许压缩机运行10min，然后停止。

在压缩机运行过程中，轻轻地摸一下进、出水管路，出水管路温度稍高，如果出水温度比进水温度低，要停止压缩机并将进出水方向交换接入。

## 备注

压缩机自带逆向保护装置，以防反向运转。如果不能启动，液晶屏上显示“EASYCOOL/Phase Seq:ERR”，断开电源，交换任何相邻两根供电电线（地线除外）。详见手册中故障检修部分。

如果压缩机已经开始运转但是高压压力表示数没有上升，低压压力表示数没有下降，立即关闭压缩机。尽管上面相位监控存在，但是压缩机可能已经反向运行。如果此现象发生请与厂家联系。

至此已完成了压缩机的检测。

## 安装气体软管

所需工具：开口扳手，1" ,1/8" ，13/16" ，气体软管在运输过程中两头要用防尘罩保护起来。在安装前不要将防尘罩取下。所有气体软管弯曲和管线布置应当分段摆放在适当的位置。

### 警告!

**避免受伤** 在对所有带压设备及充压管路进行操作时都要带上防护镜，不要对充压的管路或者其他压力容器进行加热。

### 注意!

**防止设备损坏** 频繁弯曲气体软管或更换地方将造成气体软管损坏。

### 备注

要保证压缩机安装的地方有纯度为99.999%的氦气，以备需要对系统充气时使用。详见手册中关于制冷剂质量的要求。

1、先确认气体软管上的标签。在连接气体软管前要先检查气体软管上自密封接头连接处的标签，SUPPLY（高压，用黄色标注），RETURN（低压，用绿色标注）。详见图14。

2、检查压缩机上自密封接头公头。检查自密封接头口部密封圈是否还在，如下图所示（配件中附带了8#密封圈2个，#4密封圈2个）。如果发现脱落，在安装软管前，必须重新将密封圈安装在自密封接头口部内，将密封圈按平，卡牢。



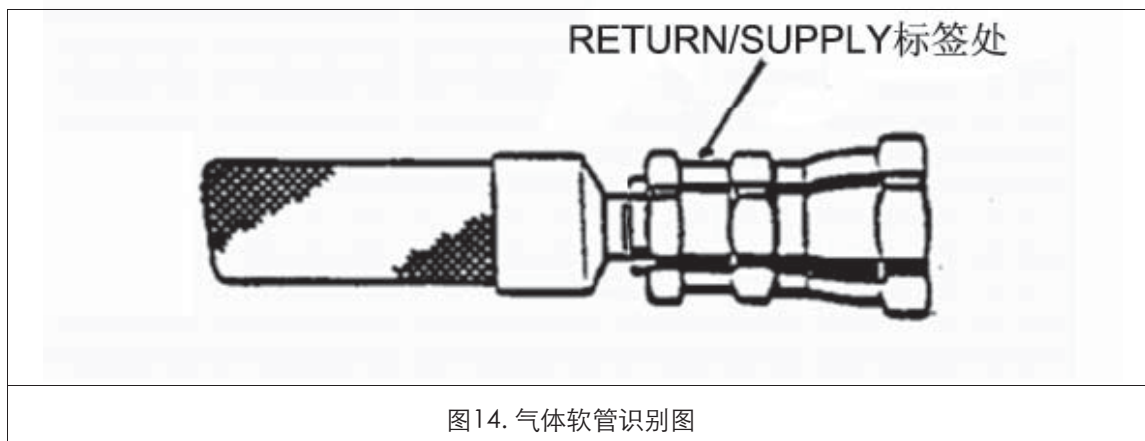


图14. 气体软管识别图

### 备注

进出气管是区分开的，标签是用于防止在安装和重新组装时发生错误。

3、整理好系统各部件，这样可以使得气体软管免受应力和挪动。在布置气体软管时，检查最小弯曲半径，应当不小于180mm。在需要的地方提供支撑；

4、取下压缩机气体软管上的防尘罩；将气体软管连接到压缩机进、出气口，用两个扳手上紧。扳手拧紧的扭力为 $47 \pm 7\text{Nm}$ ，详见图15。在进行下一步之前要将接头拧紧。

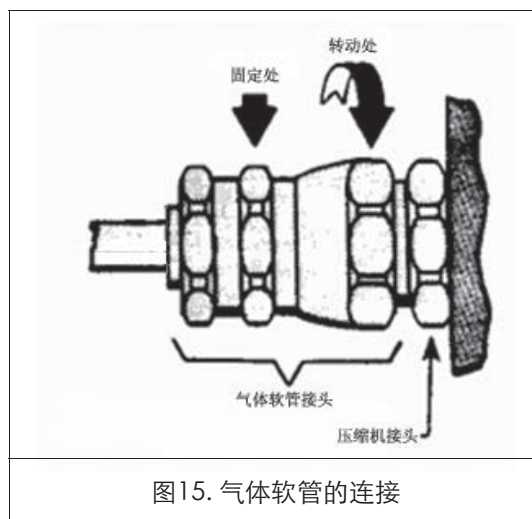


图15. 气体软管的连接

### ⚠ 注意!

**避免漏气** 检查每个密封接头母头端密封圈是否完好。保证密封圈的位置正确，密封面清洁。如果密封圈有破损要立即更换。要保证安装和拆卸过程中气体管路 with 接口对齐。气体软管的自重或者在接头位置发生弯曲都会造成漏气。



## 备注

当气体软管不使用时要防尘罩重新将管接口盖住。

## 调节系统平衡压力

当压缩机所处室温20℃时，检查压缩机平衡压力是否为恒定值。在平衡压力时由于温度高低的变化会引起压力微小的上下波动。如果压力偏离指定范围，要检查充气是否有误，或者代表有漏气或充气有问题。

- 1、根据系统原理图检查所有连接压缩机和冷头的气体管路。
- 2、给压缩机供电，将压缩机主电源开关置于ON。不要启动压缩机。
- 3、按DISPLAY按钮，在前面板显示器上会显示EASYCOOL/Rtn press:xxx，读取该回气压力的值。
- 4、参照系统操作手册，检查显示器上显示的值是否在指定的范围内以及整个系统温度是否为20℃。
- 5、如果压力过高，要准备以下工具：

- 充气接头，带阀门和#4 Aeroquip（伊顿）自密封接头母头
  - 5/8" 和3/4" 的平扳手
- 5.1 检查压缩机已经停止，并且是在20℃
  - 5.2 确保充气接头上的阀门略微打开（避免空气进入系统）。用两个扳手将转换接头接到充气#4Aeroquip自密封接头公头上。
  - 5.3 缓慢的将转接头上的阀门开大，将系统中的氮气放空，获得所需压力后，关闭阀门。
  - 5.4 用两把扳手将转换接头拆下

- 6、如果压力过低，准备以下工具：

- 充气接头，带阀门和#4 Aeroquip（伊顿）自密封接头母头5/8" 和3/4" 的平扳手
  - 氮气瓶
  - 减压阀
  - 加气管
- 6.1 停止压缩机
  - 6.2 安装一个充气接头，缓慢打开装置上的阀门。用两个扳手将其连接到前面板上的#4Aeroquip自密封接头公头上，然后关闭阀门。
  - 6.3 将氮气加气管路连接到充有纯度为99.999%，20.7bar压力时露点温度为-50℃氮气瓶的减压阀上
  - 6.4 加气管连接到充气接头上时，要从彻底净化该加气管。轻轻打开减压阀，将气瓶中的气体放出一部分来净化加气管。同时，轻轻打开充气接头上的阀门，将压缩机中的一小部分气体放出，净化充气接头处的残留空气，这样加气装置和充气接头都将被净化。在不关闭阀门和减压阀的情况下，将两者连接起来拧紧，关闭充气接头的阀门。除去整个系统中所有的杂质是非常重要的。

6.5 调节减压阀使得压力达到平衡压力。详见使用说明书。缓慢打开充气接头上的阀门。把氨气充入系统达到平衡压力。

6.6 关闭充气接头和气体瓶上的减压阀。

6.7 拆下充气接头上的加气管。拆下充气接头。保持加气管的清洁，将其储存。

## 安装冷头电源线

1、按下OFF键保证压缩机停止运行。

2、将冷头的电源线插到压缩机前面板上的电源插座上。将电源线的另一端插到冷头上的电源插座。

## 检查接头内表面

所需工具：平螺丝刀

在压缩机前面板上安装一个用于诊断压缩机运行状态和远程控制的接口，型号为DB-25。如图16所示。



图16. DB—9调试接口和DB—25远程接口

## 备注

DB-25引线分配详见手册中附件部分。

## 启动前检查

1、检查冷却水管是否接好，供水管接到入水接口。打来冷却水，检查管路是否有漏。按需要拧紧所有连接处。

2、检查以下所有电都接好：

a、压缩机电源

b、冷头电源线

c、诊断接口电缆（如果利用该功能的话）

3、检查电源开关在ON

在室温20℃时，检查平衡压力，参照设定系统平衡压力部分。



# 操作

## 开机

给压缩机供电。将前面板上的主电源开关打到ON位置。按下压缩机前面板上的ON按钮。压缩机将开始运行，此时，压缩机输出到冷头的接口输出200V，3相电源。

### 注意!

**避免设备损伤** 在系统第一次开启后，要确认水管接入正确，检查出水温度是否比进水温度高。

## 停机

按下OFF键或关断主电源开关。压缩机将停止运行，此时，压缩机输出到冷头的接口断开200V，3相电源。

## 冷头单独运行

冷头单独运行是检修步骤之一，在KDC6000V压缩机上的冷头插座可以在不启动压缩机时接通3相，200V电源。

1、当压缩机在OFF状态时，按DISPLAY键，滚动显示屏显示到“COLD HEAD RUN/YES-ON;NO-OFF”；

2、当显示“COLD HEAD RUN/YES-ON;NO-OFF”时，按下ON按钮；等待大约10秒后，若没有返回主界面“EASYCOOL/KDC6000V V4.x.x”，则说明冷头单独运行功能已经启动，同时去冷头处检查电机是否已经确实开启。

当按下OFF或冷头单独运行30min后，冷头将停止运行。

## 停电后重启

停电后再次通电时，微处理器将判断上次关机是否是由于电力故障。如果压缩机是由于电力故障问题停机，压缩机和冷头将在重新供电后几秒钟之后自动重启。如果压缩机是由于其他原因造成停机，则压缩机的液晶上将显示具体故障。

### 备注

如果压缩机由于电流过大造成停机，则重新开启后，压缩机也会几秒钟之后自动启动。

## 排气温度错误后重启

如果压缩机系统检测到出气温度过高，则系统会自动停机，在没有重置信号输入压缩机之前，系统会尝试每隔20分钟重启一次，一共重启5次。关闭主电源会清除错误，同时，清除自动重启计数器。

## 系统状态显示

正常状况：当系统运行正常时，系统没有错误，在液晶屏上将显示以下内容。按下DISPLAY键来滚动显示屏，滚动过去后将重新开始。如果DISPLAY按钮已经按下，但是在10秒后没有再按按钮，显示器将显示EASYCOOL/KDC6000V V4.x.x（停机状态），或EASYCOOL/Run Time: xxx(运行状态)，没有错误情况下，按DISPLAY按钮还可以在屏幕上看到如下显示：

```
EASYCOOL/Ads time:xxx
EASYCOOL/Phase seq:OK
EASYCOOL/Helium temp:OK
EASYCOOL/Water temp:OK
EASYCOOL/Water flow:OK
EASYCOOL/Return press:OK
EASYCOOL/Rtn press:xxx
EASYCOOL/Motor temp:OK
Cold Head Run/YES-ON; NO-OFF
```

错误状态：如果系统出现错误，报警或者自动停机，如上所述的监控点“OK”都将变成“ERR”。

如果操作者滚动显示屏，会看到没有出问题的地方仍然显示“OK”。

如果在操作者重新设置第一个错误前，又有其他地方出现问题，最新的错误点将从“OK”变成“ERR”，并滚动到显示屏最上面显示。通过这种显示方法，用户就可以手动滚动显示屏，查看其他监测点状况，在显示屏上看到最近出现的错误，若用户3秒内没有再按按钮，显示屏将跳到第一个错误显示。

当吸附器运行时间(Abstime)超过预设时间时，运行状态和停机状态时显示屏将会显示为Please change absorber，用来提醒操作者更换吸附器。

吸附器购买，以及吸附器计时器清零，请与厂家联系。

## 故障查找

**错误状态** 任何错误都会引起系统报警或关闭。下表列出了被监控的报警和关闭。主电源开关的过载断路没有监控或报告。

LCD显示屏第二行	类型	错误	介绍
Helium Temp:ERR	关机	高压氦气温度过高	温度 > 93℃
Water Temp:ERR	报警	供水温度过高	温度 > 38℃
Water Flow:ERR	报警	水流流量过低	温度 > 46℃
Motor Temp:ERR	关机	压缩机电机线圈温度过高 (内部保护启动)	回气压力 > 9.6bar
Phase Seq:ERR	关机	电源相序不对或 缺相或保险丝断开	由微处理器监控
Return Pressure:ERR	关机	充气压力不够	回气压力 < 1.3bar

如果压缩机由于其中的一个原因关闭，在问题发现和解决前不要重新启动。参照检修指导，来明确问题原因。

当发生错误关机时，压缩机马达和冷头电机马达都将停止运行。处理器将把错误状态通过系统诊断接口和液晶显示屏显示出来。信号将通过25-针式连接器来输出到外围设备。

当稳定运行时的电流超过前面板上所设定值的1.2倍时，主电源开关将跳闸。

### 错误清除条件

当错误被纠正后，错误信息将从显示屏和诊断接口上清除，进行如下程序可以清除错误：

- 在远程控制状态下，激活远程接口第5脚对应的光耦；
- 在本地控制状态下，按下 RESET按钮；
- 将主电源开关关闭，暂停几秒钟后，然后再开启。

### 错误后重启

如果由于氦气排放产生高温导致关机时，压缩机将在冷却温度低于设定值时才能重启。在压缩机冷却后，清除错误信息，再按一下ON重启。如果压缩机未能重启，再冷却一段时间。然后进行重启程序。检查冷却水温和流量。与说明书上对比。

如果关机是由于马达温度过高引起的，马达线圈高温继电器需要冷却30分钟后自动重置。清除错误信息然后按ON按钮重启压缩机。如果压缩机不能重启，再冷却一段时间然后重复重启程序。

如果由于马达电流过高而产生的主电源开关断开，将旋钮完全移到OFF处，然后反向拨到ON处。压缩机和冷头将过几秒钟后自动开始运行。

### 备注

马达内部温度开关是由压力传感器间接监控的，显示Motor temp: ERR时，请优先检测压力传感器是否正常工作。

## 故障检查指导

故障检查指导中列出系统中出现的故障和引起这些故障的原因及措施，如下表所示。

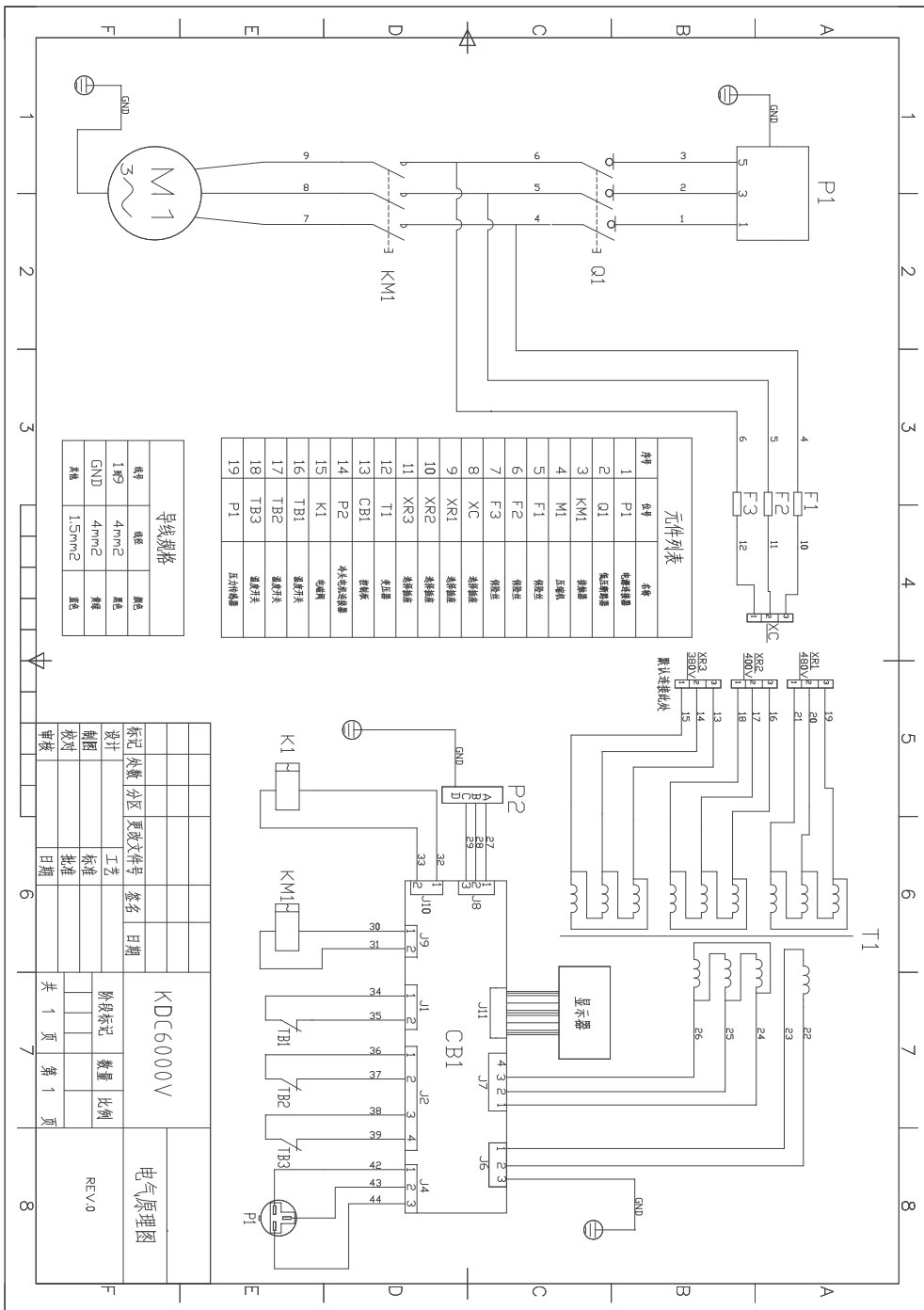
故障	可能原因	措施
系统关闭，液晶第二行显示Helium temp:ERR	油位过低或者油路堵塞	重启压缩机5次。如仍未能重启，联系厂家
	冷却水温度过高	滚动液晶显示器。如果显示Water temp:ERR，则冷却水温度过高。提供5到25℃冷却水
	冷却水流量不合适	滚动液晶显示器，如果显示Water flow:ERR，则水流量过慢，将水的流量设置为6到9L/min。
	冷却水流反向	参照压缩机安装手册将冷却水方向调整正确。
	气体热敏电阻错误或者PCB错误	与厂家联系
	氦气流向反向（压缩机供气口接冷头的回气口）	检查所有气体管路
当按下压缩机上的开始按钮时，压缩机没有启动，冷头电机启动，3秒后系统关闭，液晶显示Motor temp:ERR	压缩机电机线圈高温开关打开。压缩机电机线圈过热。	滚动液晶显示屏，如果显示Water temp:ERR或Water flow:ERR，则冷却水不充分。参照说明书进行调整。如果持续出现此问题，与厂家售后联系。将线圈冷却30分钟，使其完全冷却后重新启动压缩机。
	反向或者缺相	检查主电源
	保险丝断开或者供电的质量差	根据使用手册检查电，如果可用，则要检查保险丝。
	压力变送器故障	按DISPLAY，检查液晶屏中显示的Rtn press: xxx值是否在合理范围内，是否与面板上的压力表示数接近。如果不在合理范围内，与厂家售后联系。

系统关闭，液晶显示Phase seq:ERR	保险丝断开或者供电的质量差	根据使用手册检查电，如果可用，则要检查保险丝。
系统关闭，液晶显示Return press:ERR	压缩机中的氨气量减少	检查加气和放气管，参照使用手册进行氨气加注和检漏。
	压力变送器故障	与厂家联系
当按下压缩机上的开始按钮时，压缩机和冷头电机不能启动	没有电	检查电源连接和是否供电。
	电压错误	参照系统说明书中的供电说明。
	主电源位相错误	交换任何2相电（地线除外）。
	压缩机内部电路故障	参照压缩机马达故障检查。
	前面板主电源开关故障	将按钮旋至OFF，然后反向旋转到ON。如果问题一直存在与厂家联系。
压缩机启动后不久又关闭	压缩机冷却液不足	参照说明书检查冷却水流量和温度。
系统启动但是气体压力不正常或高或低	平衡压力错误	参照说明书充气、放气部分。
	气体管路接头没有完全连接好	要确保所有的气体管路连接处都完全连接好并拧紧。
	气体管路连接错误	参照安装部分重新连接。
当压缩机启动后冷头电机没有启动	冷头电源线没有接好	关闭压缩机，连接电源线，检查压缩机上和冷头上的电源线连接处。
	打开冷头电源线	断开电源线，检查每个连接处是否连接好，必要时更换电源线
	FU-4, FU-5, FU-6保险丝断了	与厂家联系，更换电控箱中的保险丝。
冷头电机发出嗡嗡声但是没有工作	冷头电源线断开	断开电源线，检查每个连接处是否连接好，必要时更换电源线。
	输入电源质量差	检查输入电源，与使用说明书上对比。
	FU-4, FU-5, FU-6保险丝断了	与厂家联系，更换电控箱中的保险丝。

冷头电机运行，但是没有制冷	气体管路连接处没有拧好	要确保所有的气体管路连接处都完全连接好并拧紧。
	气体管路连接错误	参照安装部分重新连接。
间歇运行	压缩机反复开停	检查输入电源，冷却水流量和温度。与使用说明书上对比。
制冷效率损失	压缩机有故障	检查输入电源冷却水流速和温度和平衡压力。与使用说明书上对比。
压缩机关闭，液晶显示屏上显示空白	FU-1，FU-2，FU-3保险丝断了	与厂家联系，更换电控箱中的保险丝。
	控制面板故障	与厂家售后服务中心联系。
压缩机远程控制无反应或远程状态信号与实际状态不相符（DB-25诊断接口）	未按照说明书上DB-25脚针的功能配置外围接口	关闭电源，参考说明书DB25接口定义配置外围设备。
	PCB板故障	与厂家售后服务中心联系。

# 附图及附表

附图1:



电控箱线路图

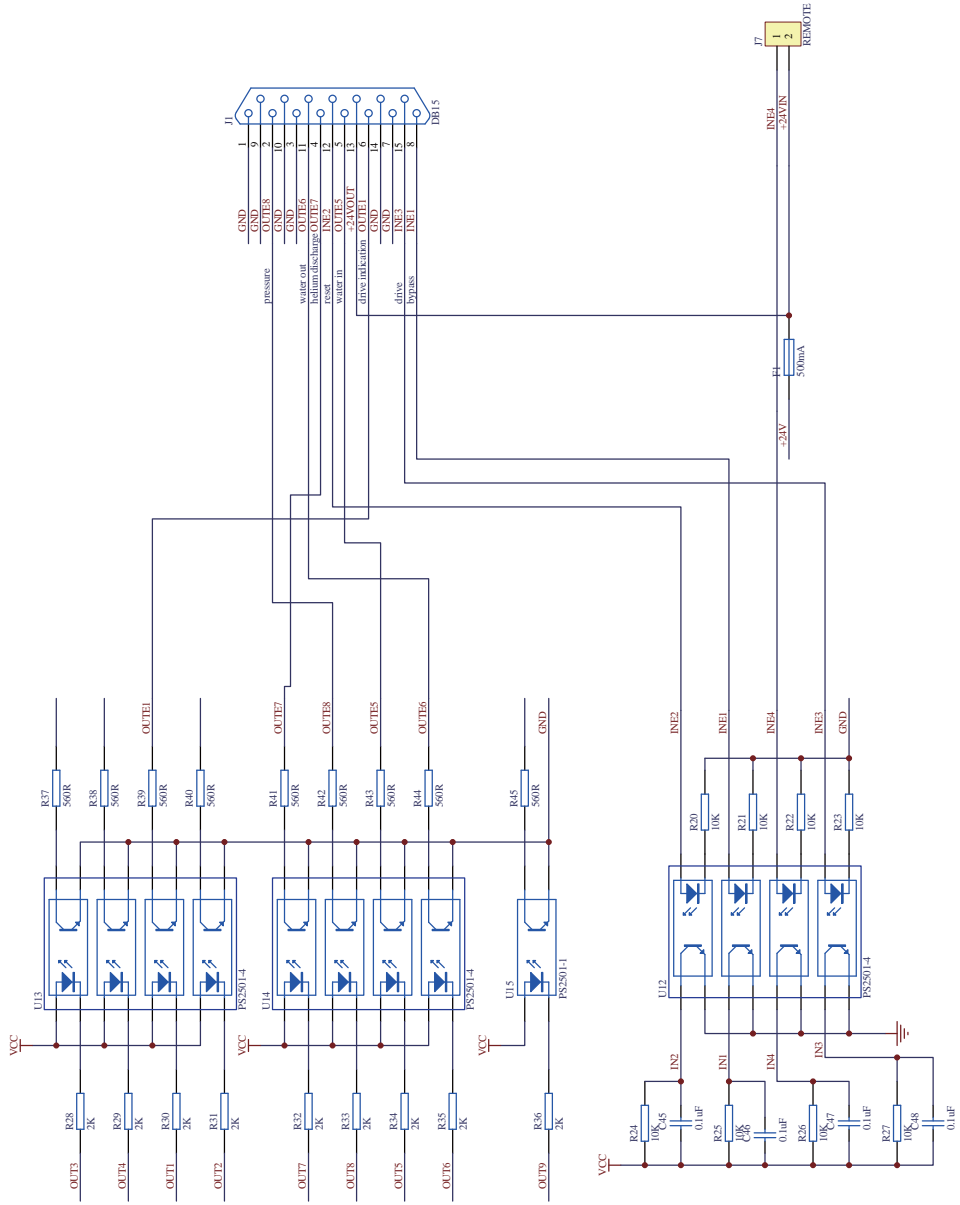
附表1 远程控制口说明

引脚定义		
PIN	功能	描述
4	暂停/运行冷头电机	在系统启动 (PIN6), 远程控制使能 (PIN7) 的条件下, PIN4接 DC24V, 冷头电机暂停。接 DC0V, 冷头电机恢复运行。
5	重置系统错误	接 DC24V, 复位系统报警。(只在需要复位时才接 DC24V)
6	启动/关闭系统	接 DC24V, 启动压缩机和冷头。接 DC0V, 关闭压缩机和冷头。
7	开启/关闭远程控制	接 DC24V, 系统可以进行远程控制, 本地按钮失效。接 DC0V, 禁能远程端口, 使能本地按钮。
12	输入公共端	上述控制引脚的公共端。
13	输出公共端	下述状态信号的公共端
1	吸附器时间报警指示	当吸附器时间>35000H, 光耦导通。 当吸附器时间<35000H 并重置系统错误之后, 光耦关断。
14	系统运行状态指示	当系统处于运行状态时, 光耦导通。 当系统处于关闭状态时, 光耦关断。
15	马达温度报警指示	当马达温度错误发生时, 光耦导通。 当马达温度错误解除并重置系统错误之后, 光耦关断。
16	电磁阀工作状态指示	当电磁阀导通时, 光耦导通。 当电磁阀闭合时, 光耦关断。
17	相序错误指示	当发生相序错误时, 光耦导通。 当相序错误解除并重置系统错误之后, 光耦关断。
18	进水温度报警指示	当发生进水温度报警时, 光耦导通。 当发生进水温度报警解除并重置系统错误之后, 光耦关断。
19	出水流量报警指示	当发生出水流量报警时, 光耦导通。 当发生出水流量报警解除并重置系统错误之后, 光耦关断。
21	氨气温度报警指示	当发生氨气温度报警时, 光耦导通。 当发生氨气温度报警解除并重置系统错误之后, 光耦关断。
23	回气压力报警指示	当发生回气压力报警时, 光耦导通。 当发生回气压力报警解除并重置系统错误之后, 光耦关断。



远程接口引脚定义及内部原理图

KDC6000V 远程接口电路图 V4.0.1



## 版本控制

版本	修改说明	日期
REV1.0	首版	2017-3
REV1.1	<ul style="list-style-type: none"> <li>● 第 5 页，将“1bar=14.5psig”改为“1bar=14.5psi”；</li> <li>● 第 8 页，将“BUSSMAN 380V/1A”改为“BUSSMAN 380V/2A”；</li> <li>● 第 11 页，将“KDC6000V 设定在 14A 时触发停机”改为“KDC6000V 设定在 16A 时触发停机”；</li> <li>● 第 18 页，删除“拆箱及产品检测说明”；</li> <li>● 第 20 页，更换电控面板图片；</li> <li>● 第 37/38 页，更换远程控制接口说明。</li> </ul>	2018-4

**EASYCOOL 易酷®**

—— 鹏力引领低温新科技 ——



地址：中国南京江宁开发区长青街32号，211106

电话：025-68626268

网址：[www.724pridecryogenics.com](http://www.724pridecryogenics.com)

邮箱：[cryosales@724pride.com](mailto:cryosales@724pride.com)

# KDC6000V 氨压缩机说明书

(REV 1.1)

编写: \_\_\_\_\_

审核: \_\_\_\_\_

批准: \_\_\_\_\_